



KC200 KC200B



セルフサービス型キオスクのための、コンパクトなカードパーソナル化モジュール

KC200およびKC200Bプリンタはパーソナル化されたプラスチックカードの即時発行を可能にするコスト効率の高いソリューションを提供します。Evolis Premium SDKや、さまざまなコンポーネントやコネクタへのアクセシビリティにより、KC200およびKC200Bプリンタは、あらゆる種類のセルフサービス型キオスクにスムーズに統合することができます。

コンパクトで堅牢

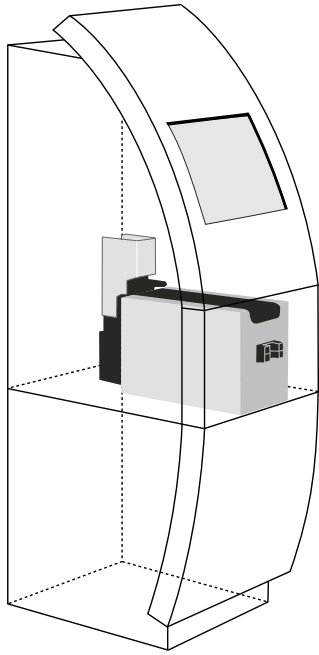
- KC200およびKC200Bプリンタは、200枚カードフィーダーを搭載し、コンパクト性と自律運転機能を兼備しています。
- KC200およびKC200Bプリンタは、カード印刷モジュールにおけるEvolisの最新のイノベーションから生まれた製品です。金属製筐体のプリンタであり、お客様のシステムへのシンプルで耐久性の高い統合を可能にします。

オンデマンド設定

- カード管理設定を容易に変更できます：カードは排出スロットから戻り(KC200Bプリンタの場合はベゼルから)、正面または背面での給紙やカード排紙など、異なる設定も可能です。
- 完全モジュール型のKC200およびKC200Bソリューション：片面および両面印刷が可能で、磁気ストライプ用および接触式、非接触式のスマートカード用のエンコーダを備えています。

使い方も簡単

- 毎日のメンテナンス作業を減らして容易なものとするため、KC200およびKC200Bプリンタはプリンタのステータスや、カード、インクリボンなどの消耗品の残量低下をリモートで通知します。
- Evolis Premium SDKを使えば、KC200およびKC200Bプリンタをお客様独自のアプリケーションと統合して、ローカルネットワークやクラウドからプリンタを監視できます。



KC200

KC200B



結合部は前部に位置



結合部は背部に位置

ベゼル



統合キット:
FREE EVOLIS PREMIUM SDK
2D & 3D の描画

主な機能 / 技術仕様フルバージョンは、www.evolis.com で入手可能です。

基本的な機能

- 両面印刷モジュール
- フチなし印刷
- 昇華型カラー印刷、熱転写式モノクロ印刷
- 標準解像度300 x 300dpi
- 300 x 600dpiまたは
300 x 1200dpiに対応 (モノクロ印刷のみ)
- 32MBメモリ (RAM)

印刷パフォーマンス¹

- 片面:
 - カラー (YMCKO) : 20.5秒/枚
 - モノクロ: 7秒/枚
- 両面印刷:
 - カラー (YMCKO-K) : 28秒/枚

インターフェース

- USB (1.0, 1.1, 2.0, 3.0)
- イーサネットTCP-IP 10BaseT, 100BaseT (トラフィック時点灯)

カードの充填と排出

- フィーダー容量: 200枚 (0.76mm - 30mil)、
金属カセットなしの場合は100枚 (0.76mm - 30mil)
- 不良カード排出スロット
- KC200: キオスク端末内の排出トレイへ排出
- KC200B:
 - カードを手動で挿入してベゼルから排出
 - 取り出されないカードを回収する可能性

カード仕様

- カードの厚さ: 0.76 mm (30 mil)
- カードの種類: PVCカード、合成PVCカード、
PETカード、ABSカード¹、特殊ニスカード¹
- カード形式: ISO CR80 - ISO 7810 (53.98 mm x 85.60 mm)

ディスプレイ

- プリンタ LEDs
- プリンタグラフィック通知: クリーニングアラート、インク
ボンやカードの終了/残量低下アラートなど

追加エンコーディングモジュール

- 利用可能モジュール:
 - 磁気ストライプエンコーダ ISO 7811 HiCo/LoCo
 - 接触式スマートカードエンコーダ - PC/SC, EMV 2000-1
 - 非接触式スマートカードエンコーダ - ISO 14443A, B,
ISO15693, Mifare, DesFire, HID iCLASS, LEGIC
 - その他お客様のご要望に応じた特定のエンコーダ
- 内蔵USBまたはIPポート
- オプションの組み合わせも可能です

安全性

- 磁気エンコーディングのためのデータ暗号化

EVOLIS HIGH TRUST[®] リボン

カードの印刷品質と耐久性、プリントヘッドの寿命、およびプリンタ全体の信頼性を最大限向上させるには、Evolis High Trust[®] インクリボンを使用してください。

- インクリボン容量:
 - YMCKO: 300 枚/巻
 - YMCKO-K: 200 枚/巻
 - 1/2 YMCKO: 400 枚/巻
 - KO: 600 枚/巻
 - ブラックモノクロリボン: 2000 枚/巻¹
 - その他のモノクロリボン: 1000 枚/巻¹
 - SO-KO: 250 枚/巻
- モノクロ印刷のリボン節約機能

ソフトウェア

- Windows[®] (32/64 ビット) に対応: XP SP3, Vista, W7, W8, W10
- Mac OS X (10.6 以降)
- ご要望に応じてLinuxへの対応も可能です
- Evolis Premium Suite[®]:
 - プリンタドライバ
 - Evolis Print Center でプリンタを管理、設定
 - Evolis Printer Manager でグラフィック通知²
 - 年中無休オンラインサポート
- リモート管理に使用できるEvolis Premium SDKを無償で提供 迅速かつ円滑な印刷を保ちながらプリンタを監視 ITシステムへの統合

環境に優しいデザイン、コンプライアンスの認証とステートメント

- スタンバイと省エネ
- CE, FCC, ICES, VCCI, CCC
- RoHS

動作環境

- 標準動作温度と湿度:
 - 15° / 30° C (59° / 86° F)
 - 20% to 65%, 結露しないこと
- 最低/最高動作温度と湿度³:
 - 0° / 40° C (32° / 104° F)
 - 20% to 65% 結露しないこと
- 最低/最高保管温度: -5° / +70° C (23° / 158° F)
- 保管湿度: 20% to 70% 結露しないこと
- 動作時の換気、風通しの良い場所

サイズと重量

- サイズ (高さx幅x奥行き):
 - KC200: 307 x 199 x 378 mm
足つき: 高さ: 322 mm
 - KC200B: 307 x 199 x 399 mm
足つき: 高さ: 322 mm
- 重量:
 - KC200: 5.6 kg
 - KC200B: 5.8 kg

保証⁴

- 1年保証 (プリンタとプリンタヘッド)
- オプションとして保証期間を延長することも可能です

¹ 一定の条件下 / ² クライアントプロファイルNet 4.0必須 /

³ 一定の条件、プロジェクト資格条件下 /

⁴ 保証は、特定条件を順守し、Evolis High Trust[®] インクリボンを使用した場合が対象



ヨーロッパ - 中東 - アフリカ

Evolis - 14 avenue de la Fontaine - ZI Angers-Beaucouzé
49070 Beaucouzé - フランス
T +33 (0) 241 367 606 - F +33 (0) 241 367 612 - info@evolis.com

南北アメリカ - Evolis Inc. - フォートローダーデール - evolisinca@evolis.com

アジア太平洋 - Evolis Asia Pte Ltd - シンガポール - evolisasia@evolis.com

日本 - Evolis Japan - 東京 - evolisjapan@evolis.com

中国 - Evolis China - 上海 - evolischina@evolis.com

インド - Evolis India - ムンバイ - evolisindia@evolis.com